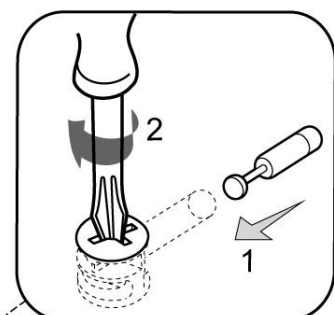
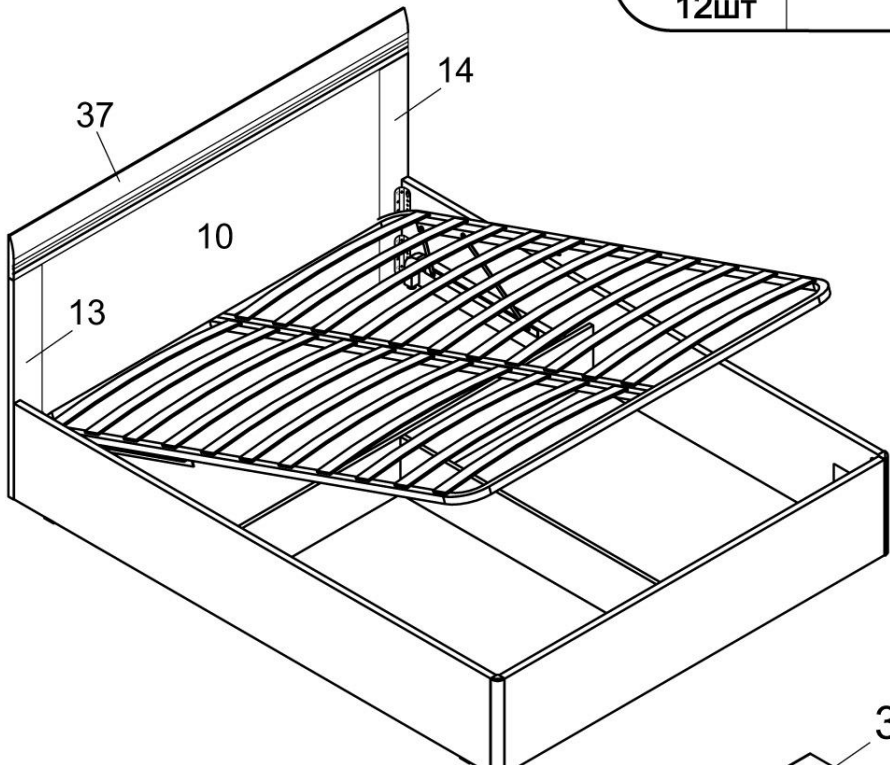




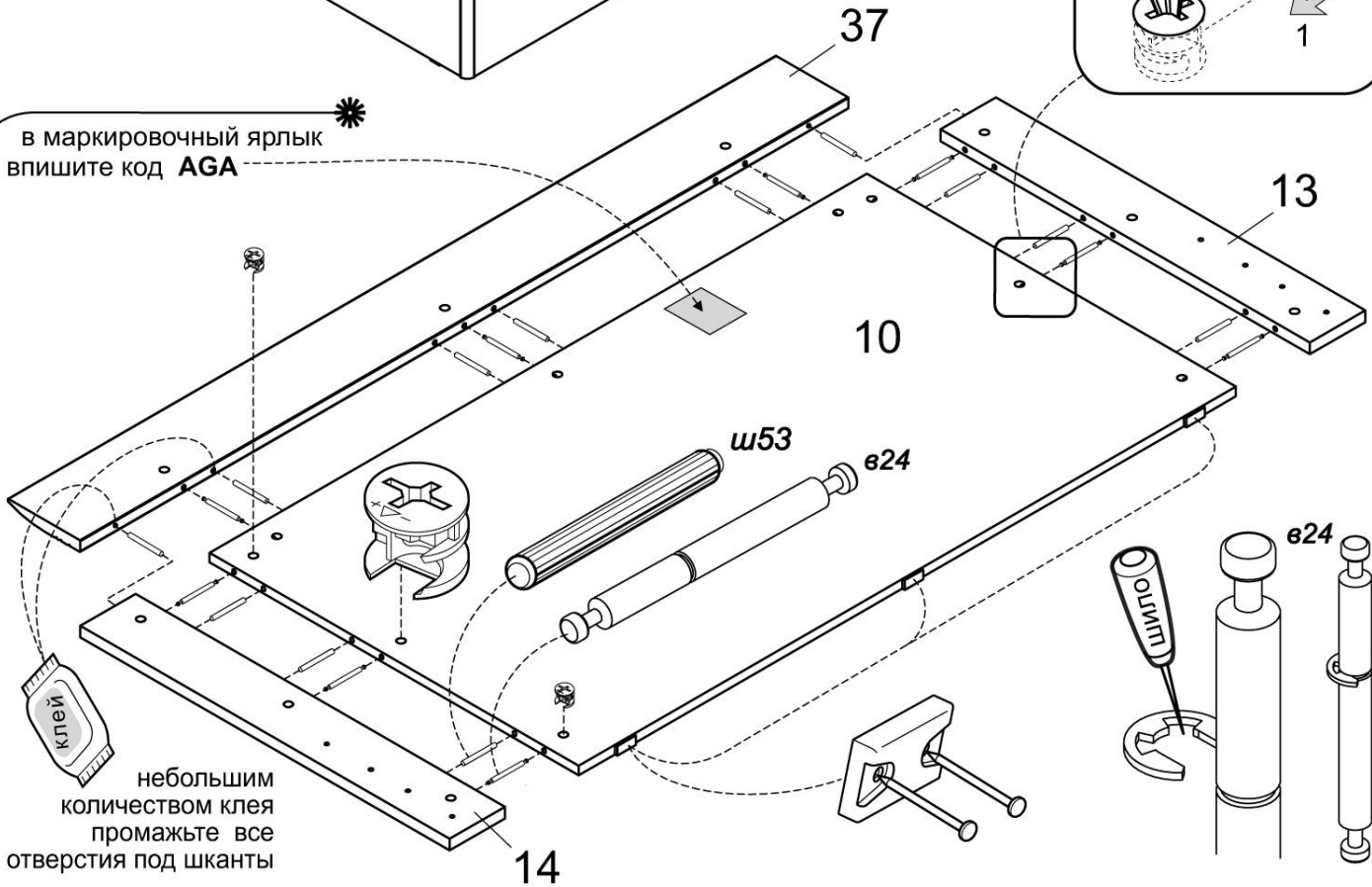
<p>Шкант 8x70 ш53</p> <p>12шт</p>	<p>гвоздь 1.6x25</p> <p>6шт</p> <p>наконечник H5</p> <p>3шт</p>	<p>Болт M6x30</p> <p>8шт</p>	<p>Болт M6x25</p> <p>2шт</p>	<p>Клей ПВА</p> <p>1шт</p>
		<p>Двойной дюбель Rastex DU868 в24</p> <p>9шт</p>	<p>Стяжка эксцентр. 15D N100712604</p> <p>18шт</p>	

Кровать AGA

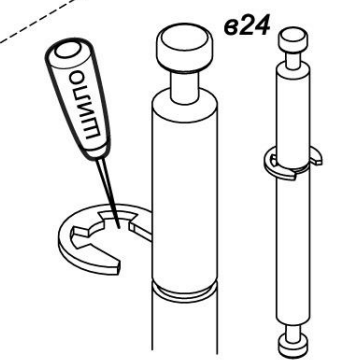
сборка изголовья



в маркировочный ярлык
впишите код **AGA**



небольшим
количеством клея
промажьте все
отверстия под шканты



удалите стопорные кольца
с дюбелей в24

Сборку производите на чистой гладкой поверхности