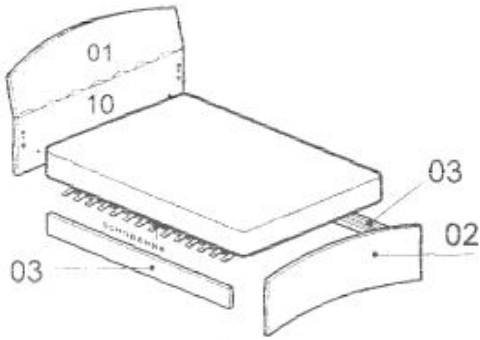


Кровать АЕЗ

инструкция по сборке

Сборку производите на твердой и ровной поверхности

► Фирма оставляет за собой право вносить изменения, не влияющие на качество изделия



Вариант А



Вариант В

вариант	Держатель	Гвоздь	Винт 6x12 B34	Стяжка угловая кроватьная	Уголок кроватьный 267x22	Нако- нечник	Пластина стяжная	Винт 6.3x13 B5	Шкант 8x35	Уголок кроватьный 270x92	Ножка с заглушкой L 210мм	Гайка	Шайба	Пластина опорная	Заглушка пласт- массов.
А	28шт.	8шт.	16шт.	4шт.	4шт.	4шт.	2шт.	32шт.	4шт.	—	—	—	—	2шт.	2шт.
В	28шт.	4шт.	20шт.	4шт.	2шт.	2шт.	2шт.	32шт.	4шт.	2шт.	2шт.	2шт.	2шт.	—	—

