



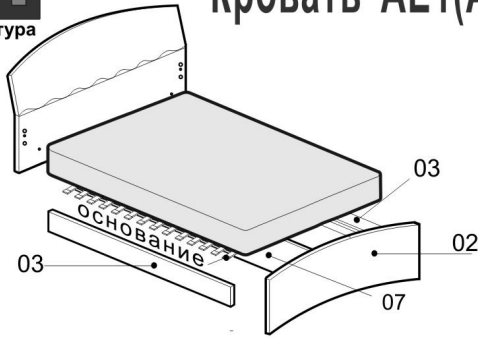
шатура

Кровать АЕ1(АЕ2)

инструкция по сборке

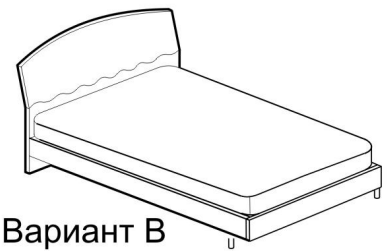
Сборку производите на твердой и ровной поверхности

► Фирма оставляет за собой право вносить изменения, не влияющие на качество изделия



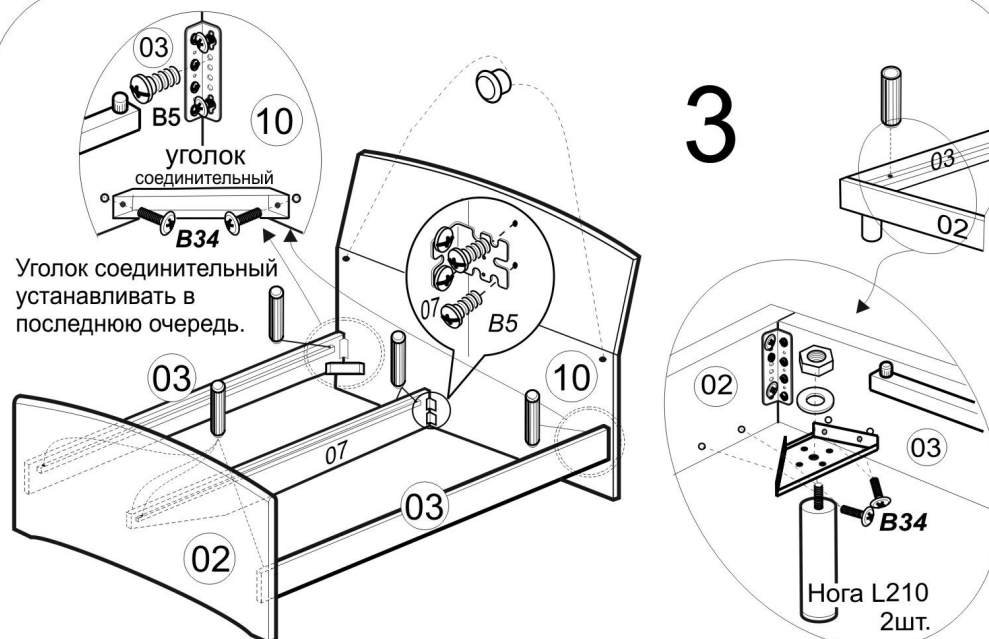
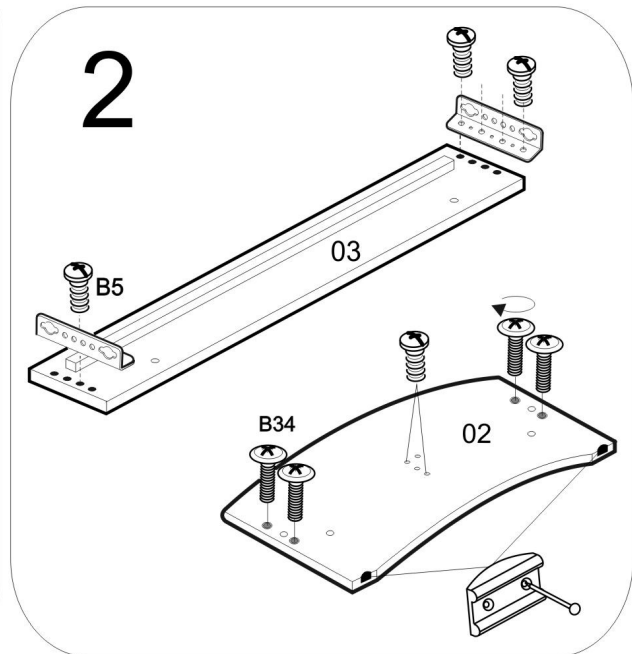
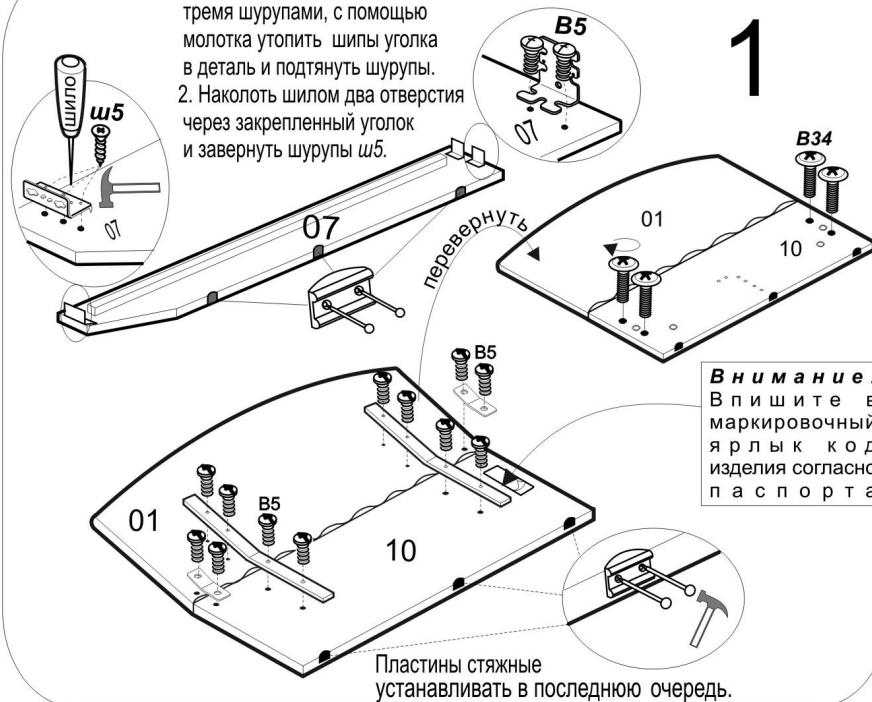
Вариант А

Вариант В



вариант	Держатель	Гвоздь	Винт 6x12 B34	Стяжка угловая кроватная	Уголок кроватный 267x22	Наконечник	Пластина стяжная	Уголок кроватный 270x92	Ножка с заглушкой L 210мм	Гайка	Шайба	Шуруп 4x13 ш5	Стяжка угловая кроватная	Пластина опорная	Уголок фигурный 2шт. Винт 6.3x13 B5 43 шт.	Заглушка пласт-массов. 2шт.	Шкант 8x35 8 шт.
А	56шт.	16шт.	16шт.	4шт.	4шт.	8шт.	2шт.	—	—	—	—	5шт.	1шт.	—	—	—	—
В	56шт.	12шт.	20шт.	4шт.	2шт.	6шт.	2шт.	2шт.	2шт.	2шт.	2шт.	5шт.	1шт.	2шт.	—	—	—

1. Закрепить уголок на детали 07 тремя шурупами, с помощью молотка утопить шипы уголка в деталь и подтянуть шурупы.
2. Наколоть шилом два отверстия через закрепленный уголок и завернуть шурупы ш5.



Вариант А

Вариант В

