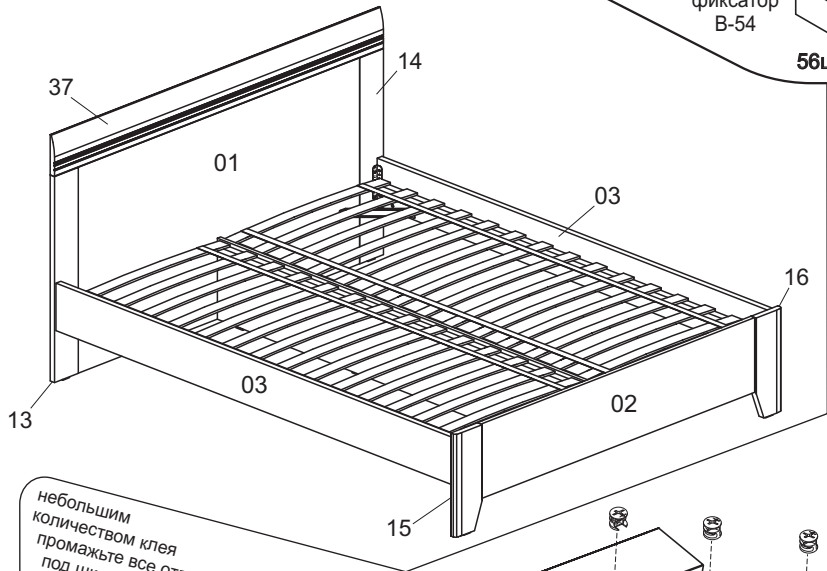




Кровать АСА



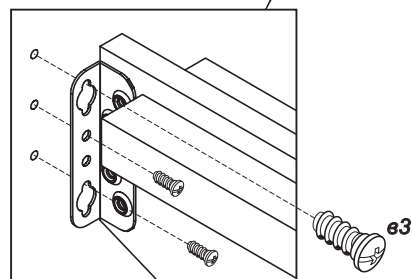
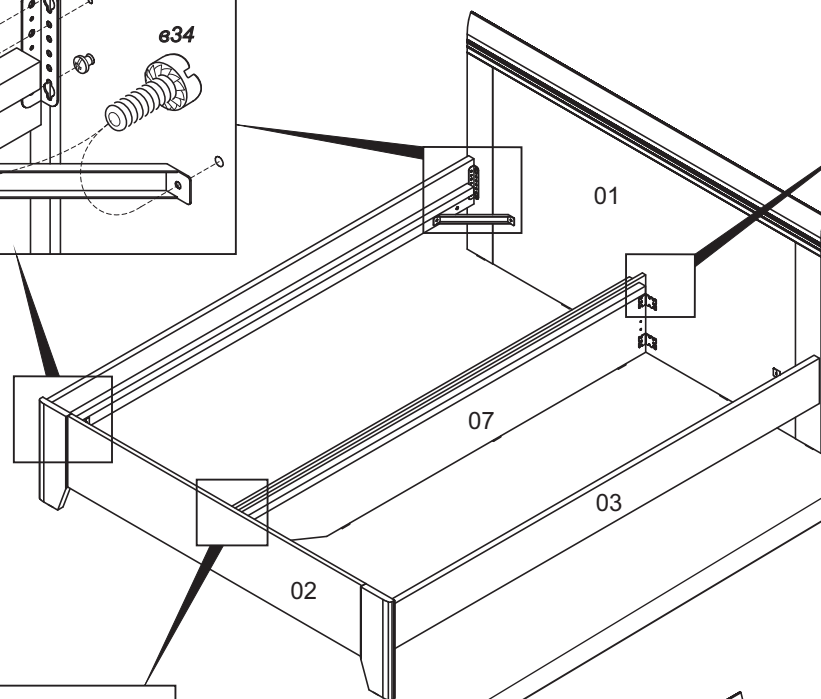
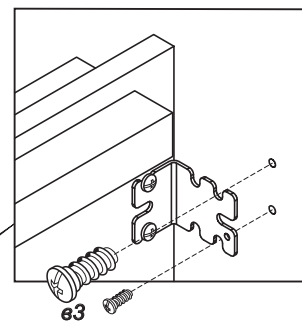
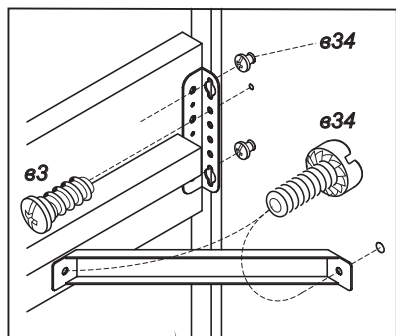
Уголок кроватный 267x22 4шт	Стяжка кроватная угловая 371.1424.04 4шт	Шкант 8x70 ш53 16шт	Шкант 8x35 ш51 8шт	Гвоздь 1.6x25 18шт наконечник Н5 9шт	Уголок фигурный 2шт	Винт Wwz M6x12 KB в34 16шт	Винт 6.3x13 в3 31шт	Шуруп 4x13 ш5 5шт	Двойной дюбель Rastex DU868 в24 13шт	Стяжка эксцентриксовая 13шт С5 26шт	Клей ПВА 1шт
фиксатор В-54 56шт											

небольшим количеством клея промажьте все отверстия под шканты

удалите стопорные кольца с дюбелей в24

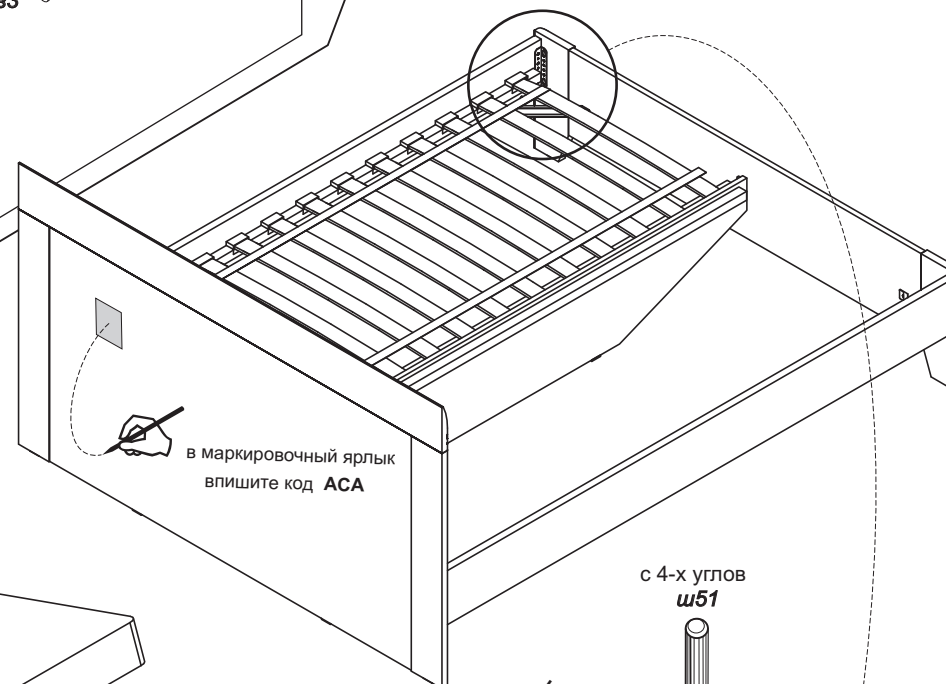
Сборку производите на чистой гладкой поверхности

3 установка фиксаторов В-54 на рейки основания



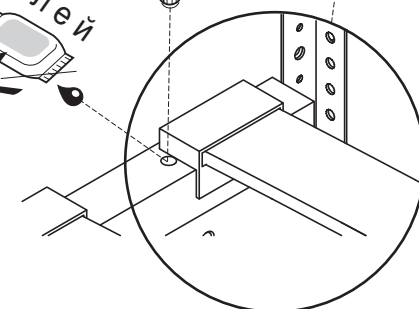
4 сборка каркаса кровати

укладываем рейки основания **5**



в маркировочный ярлык
впишите код **ACA**

с 4-х углов
ш51



6 укладываем матрац