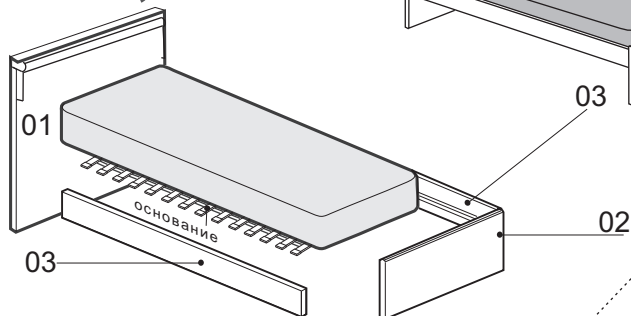
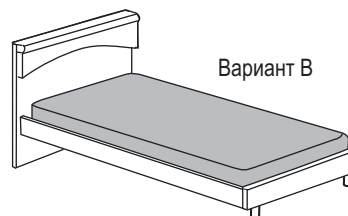
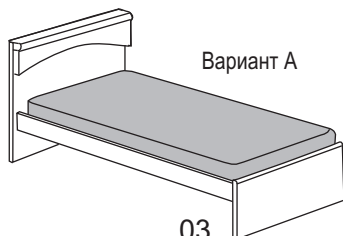


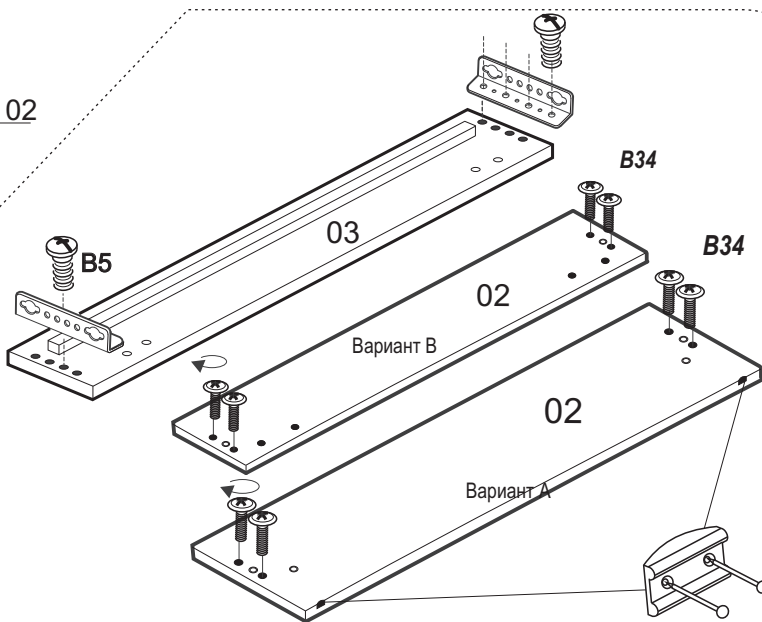
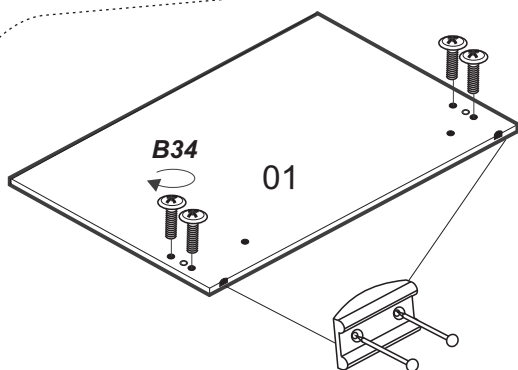
► Фирма оставляет за собой право вносить изменения не влияющие на качество изделия

вариант	шкант	Держатель	Гвоздь	винт 6x12 B34	стяжка угловая кроватьная	Уголок кроватьный 267x22	Нако- нечник	Винт 6,3x13 B5	Уголок кроватьный 270x92	Ножка L210 заглушкой	Гайка	шайба
А	4шт.	28шт.	8шт.	16шт.	4шт.	4шт.	4шт.	20 шт.	—	—	—	—
В	4шт.	28шт.	4шт.	20шт.	4шт.	2шт.	2шт.	20 шт.	2шт.	2шт.	2шт.	2шт.

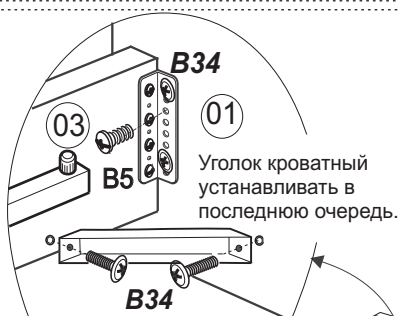
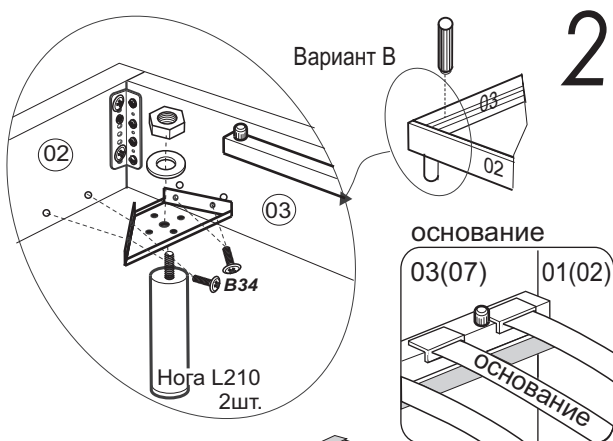
КРОВАТЬ АС6;AD3



1

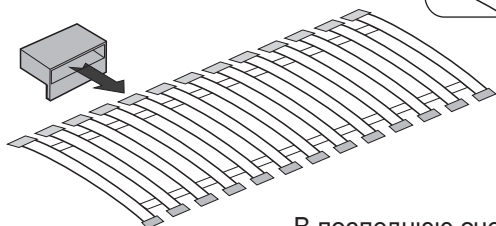


2



ВНИМАНИЕ!
Впишите в
маркировочный
ярлык код изделия
согласно паспорта

3



В последнюю очередь укладываем
основание и матрац.

