

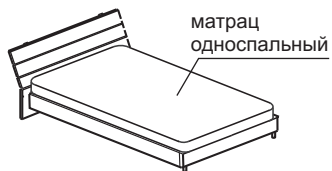


Кровать АВ9

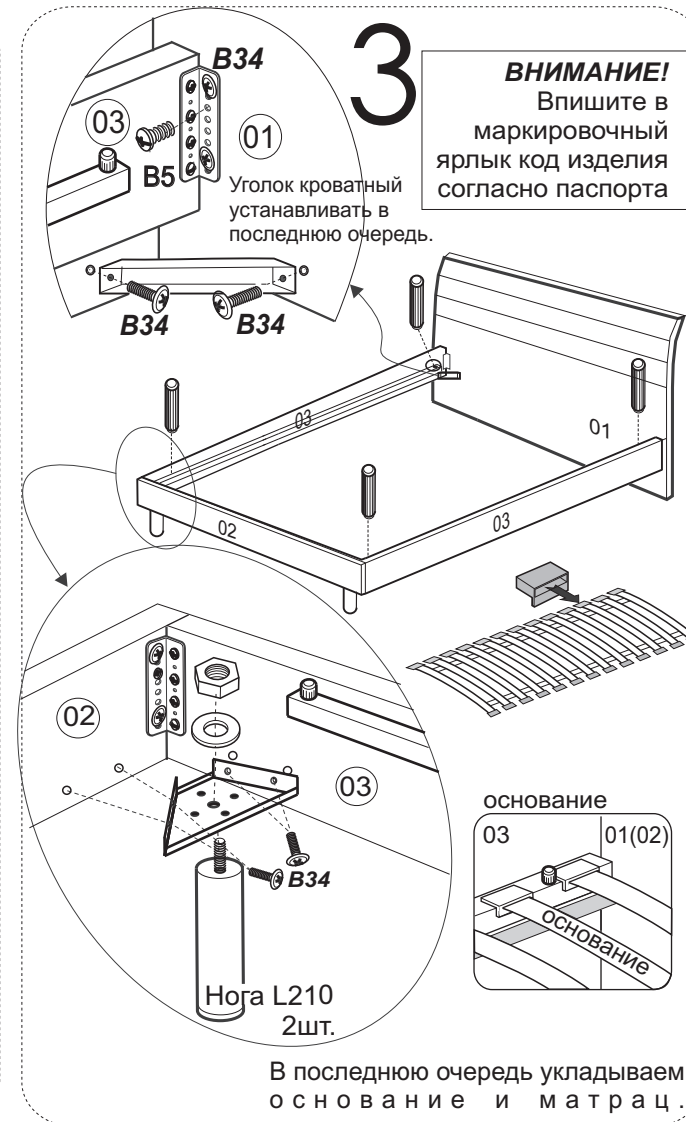
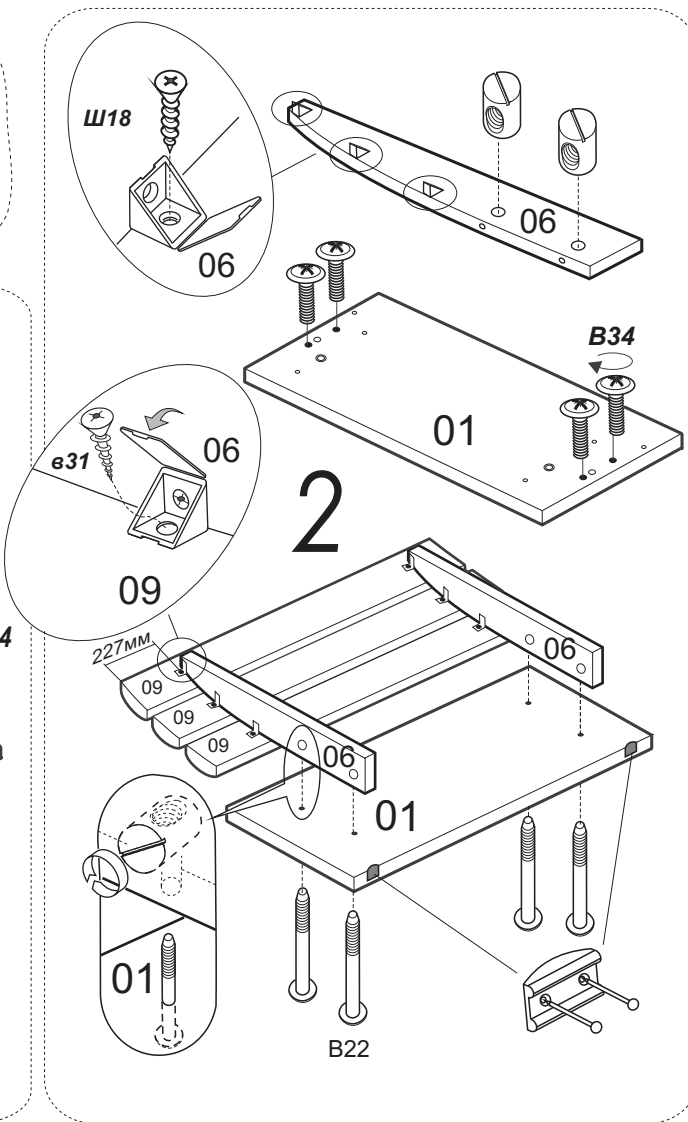
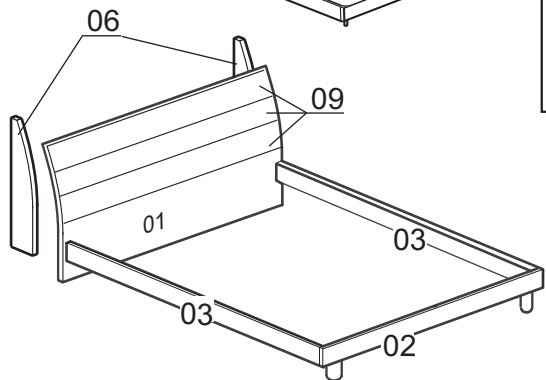
инструкция по сборке

Сборку производите на твердой и ровной поверхности

► Фирма оставляет за собой право вносить изменения не влияющие на качество изделия



Уголок кроватный 270x92	Ножка L210 заглушкой	Гайка	шайба	уголок	ВИНТ US 4x13KB e31	гайка круглая	винт B22	шуруп 4x18 Ш18	Держатель	Гвоздь	ВИНТ 6x12 B34	стяжка угловая кроватная	Уголок кроватный 267x22	Наконечник B5	шкант	
2шт.	2шт.	2шт.	2шт.	6шт.	6шт.	4 шт.	4 шт.	6шт.	28шт.	4шт.	16+4шт.	4шт.	2шт.	2шт.	20 шт.	4шт.



3

ВНИМАНИЕ!
Впишите в маркировочный ярлык код изделия согласно паспорта

В последнюю очередь укладываем основание и матрац.