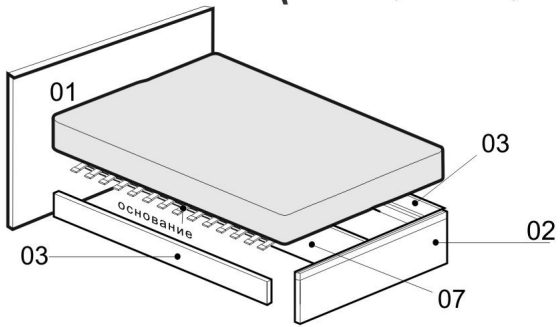




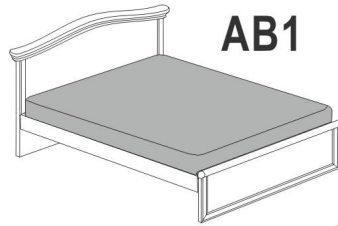
КРОВАТЬ АВ1(АС4;АД7;АД8)

Сборку производите на твердой и ровной поверхности

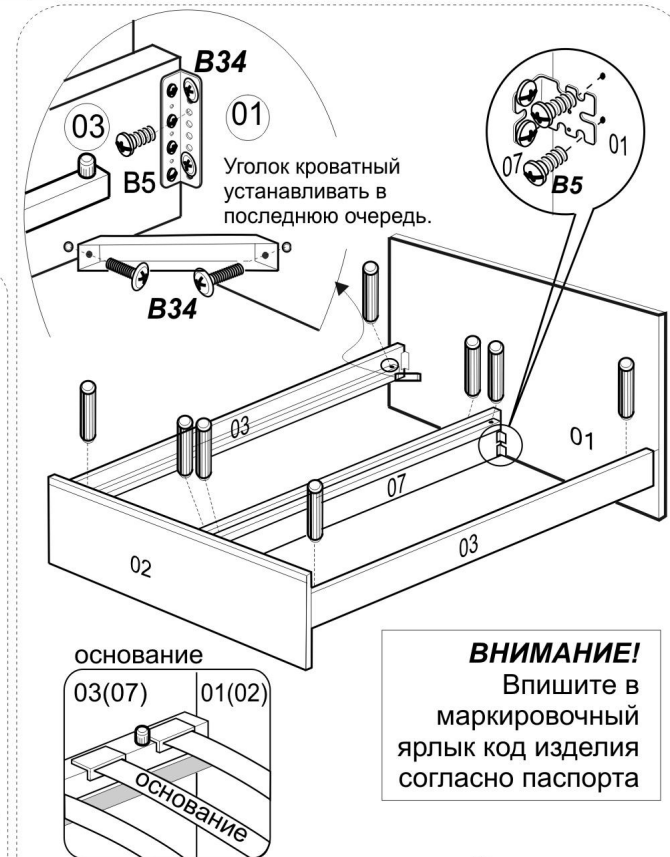
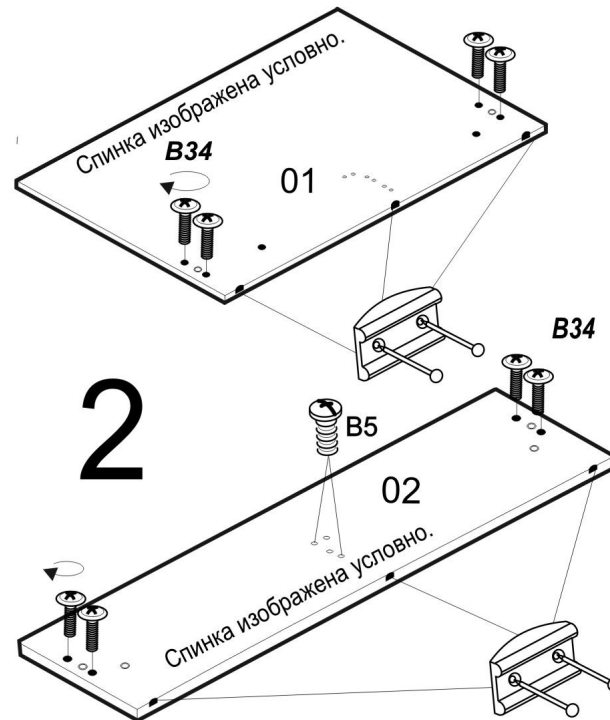
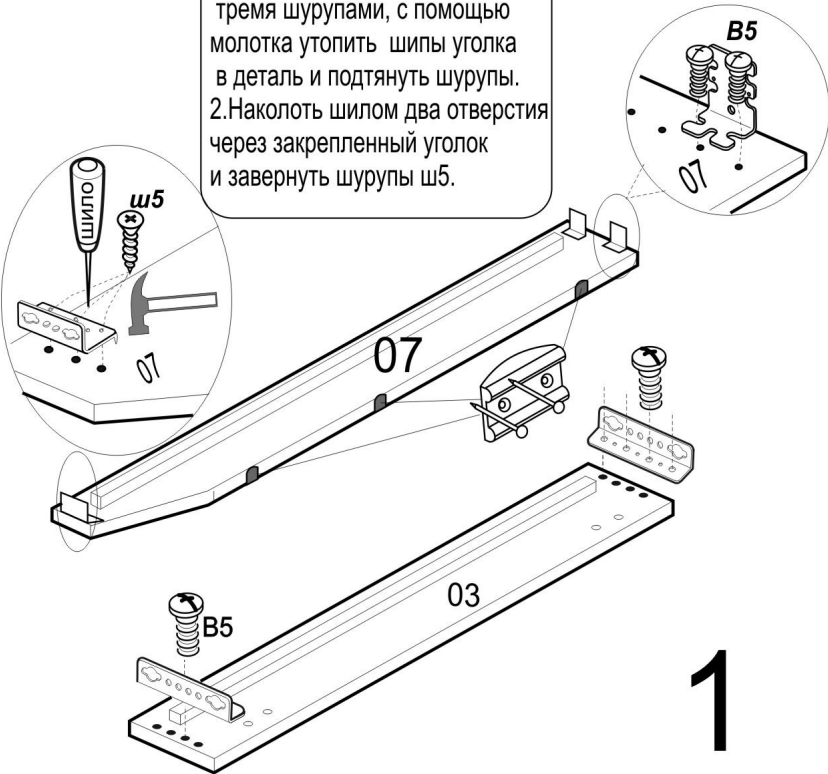
► Фирма оставляет за собой право вносить изменения не влияющие на качество изделия



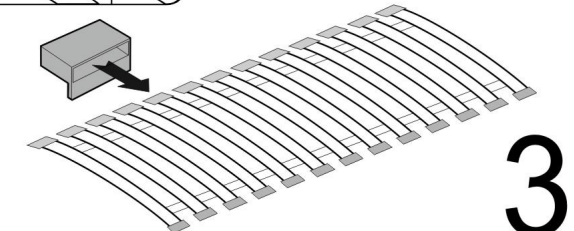
шуруп 4x13	Держатель	Гвоздь	ВИНТ 6x12	стяжка угловая кроватная	стяжка угловая кроватная	Уголок кроватный 267x22	Наконечник	Уголок фигурный	шкант
5шт.	56шт.	18шт.	16шт.	4шт.	1шт.	4шт.	9шт.	2шт. 31 шт.	8шт.



1. Закрепить уголок на детали 07 тремя шурупами, с помощью молотка утопить шипы уголка в деталь и подтянуть шурупы.
2. Наколот шилом два отверстия через закрепленный уголок и завернуть шурупы ш5.



ВНИМАНИЕ!
Впишите в маркировочный ярлык код изделия согласно паспорта



В последнюю очередь укладываем основание и матрас.