



Кровать АА2

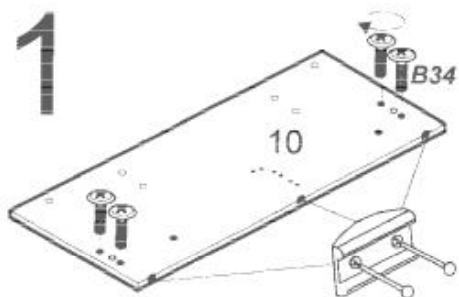
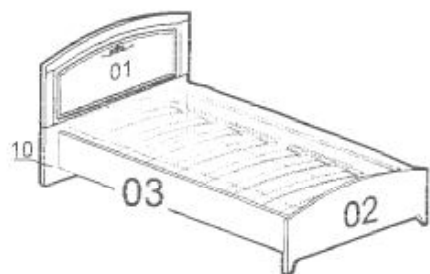
инструкция по сборке

Сборку производите на твердой и ровной поверхности

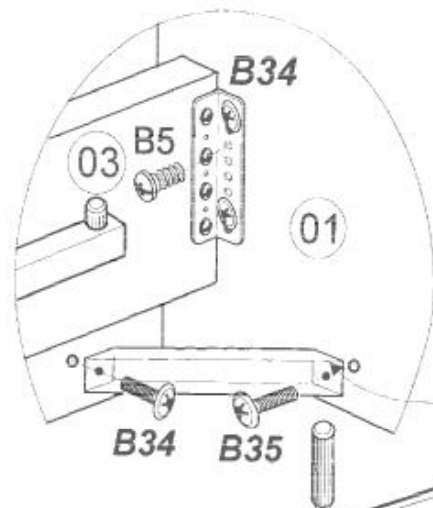
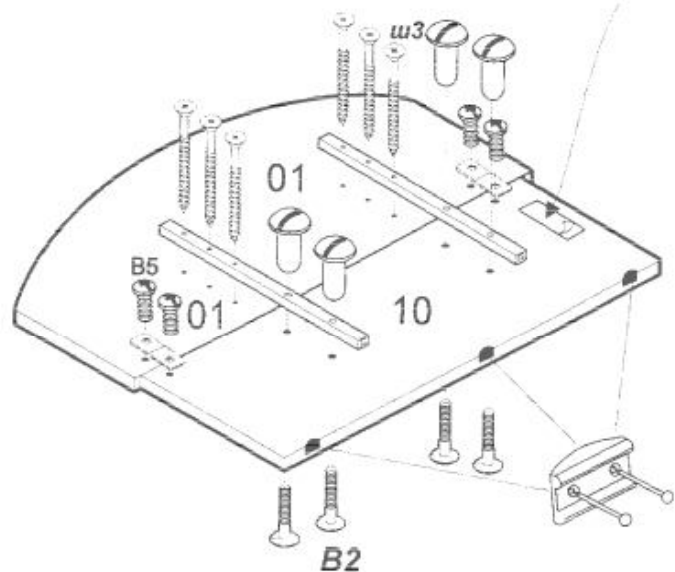
Фирма оставляет за собой право вносить изменения не влияющие на качество изделия



Труба опорная	шуруп 4x25 ш3	пластина стяжная ПС1	винт стяжной глухой М6	болт М6x25 В2	заглушка	Держатель	Гвоздь	винт 6x12 В34	стяжка угловая кроватная	Уголок кроватный 267x22	Наконечник	винт В5	шкант
2шт.	6 шт	2шт.	4 шт.	4 шт.	2шт.	28шт.	8шт.	12шт.	4шт.	4шт.	4шт.	20 шт.	4шт.

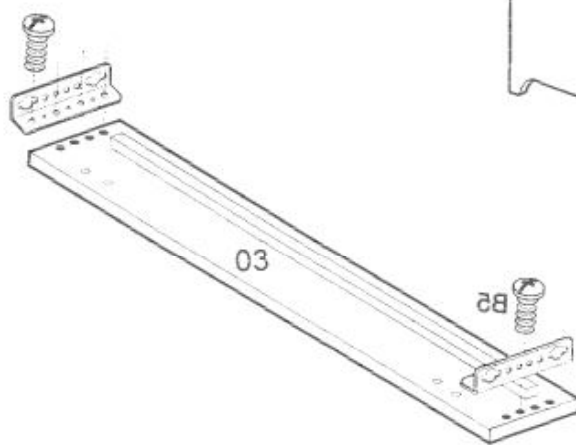


Внимание!
Впишите в маркировочный ярлык код изделия согласно паспорта



Уголок кроватный устанавливать в последнюю очередь.

2



3

В последнюю очередь укладываем основание и матрац.