

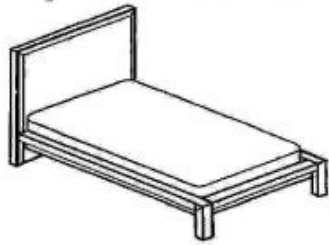


Кровать А96

инструкция по сборке

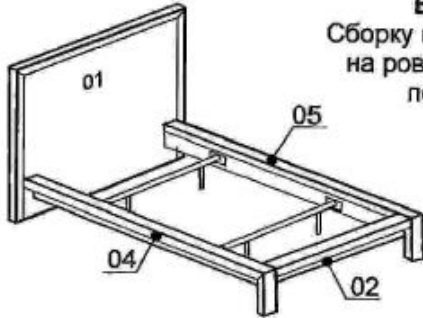
Сборку производите на твердой и ровной поверхности

► Фирма оставляет за собой право вносить изменения не влияющие на качество изделия



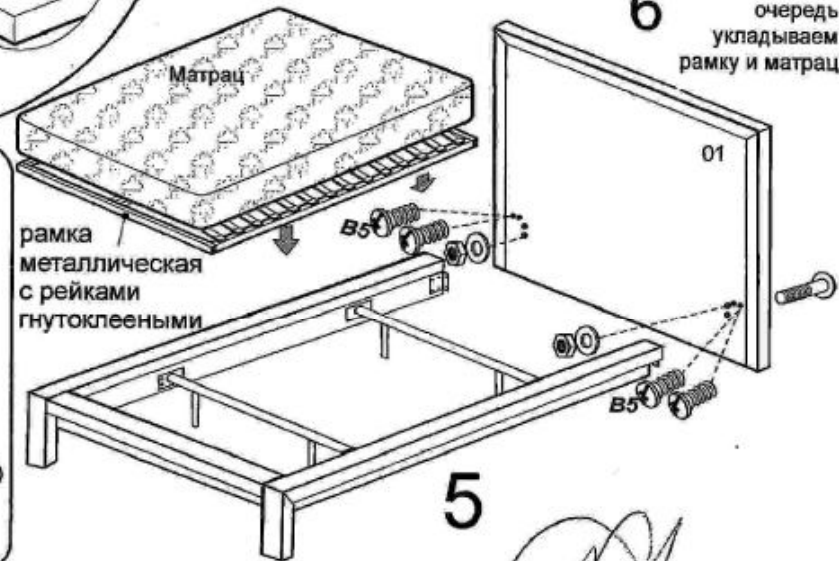
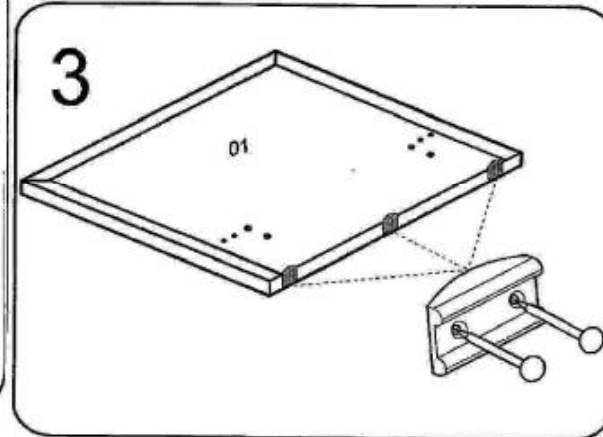
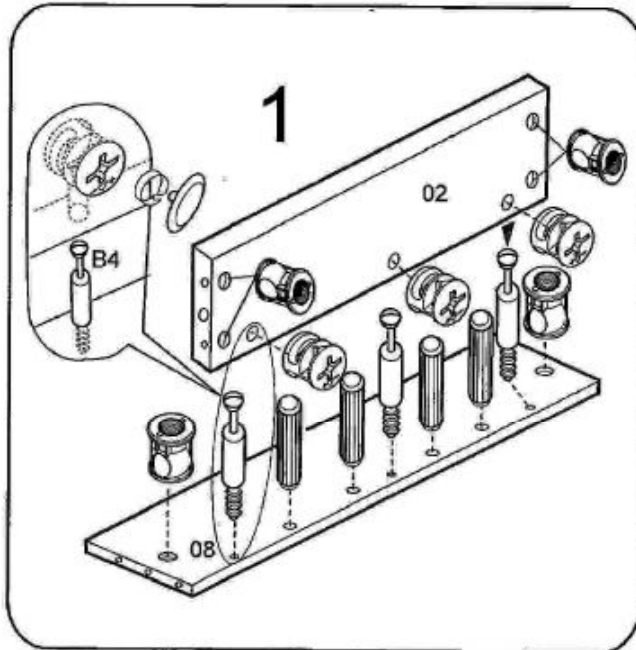
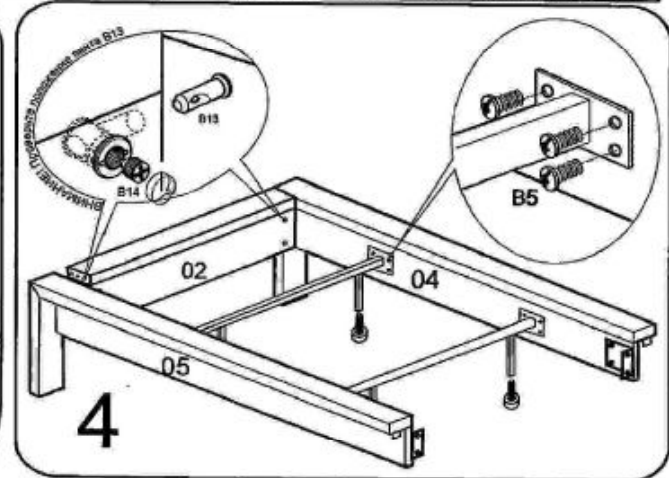
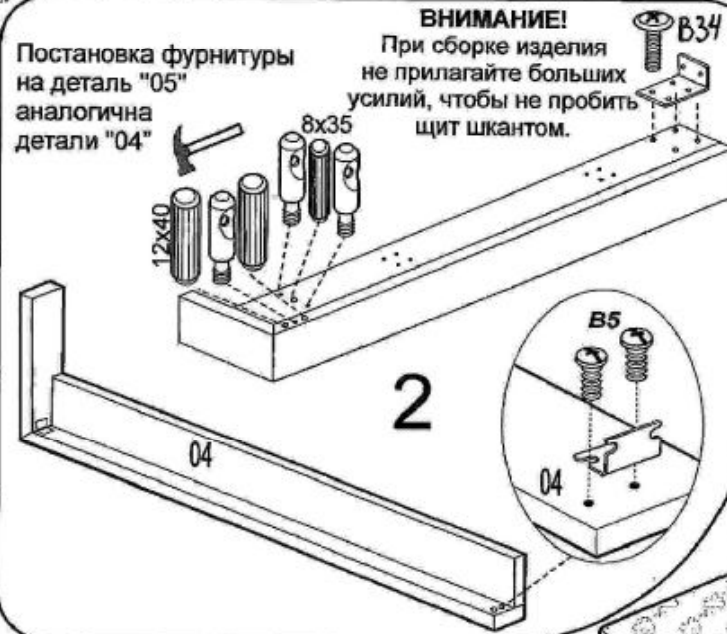
винт 6x12 B34 8шт.	Уголок 100x40 2шт.	Опора М8 4шт.	Болт М6x25 4шт.	шайба 4шт.	гайка 4шт.	СТЯЖКА эксцентр. B4 3шт.	Стяжка винтовая B13 B14 6 шт.	Уголок фигурный B5 2шт. 24 шт.	шкант 12x40 4шт.	шкант 8x35 6шт.	наконечник 3 шт.	гвоздь 6 шт.
---------------------------------	-----------------------	------------------	--------------------	---------------	---------------	--------------------------------	--	---	---------------------	--------------------	---------------------	-----------------

ВНИМАНИЕ!
Сборку производите на ровной твердой поверхности.



Постановка фурнитуры на деталь "05" аналогична детали "04"

ВНИМАНИЕ!
При сборке изделия не прилагайте больших усилий, чтобы не пробить щит шкантом.



В последнюю очередь укладываем раму и матрас