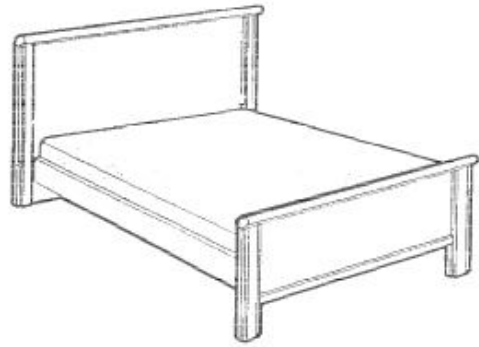


# инструкция по сборке

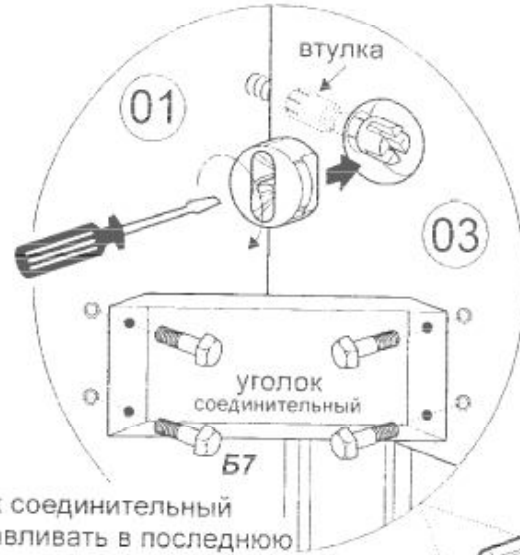
Сборку производите на твердой и ровной поверхности



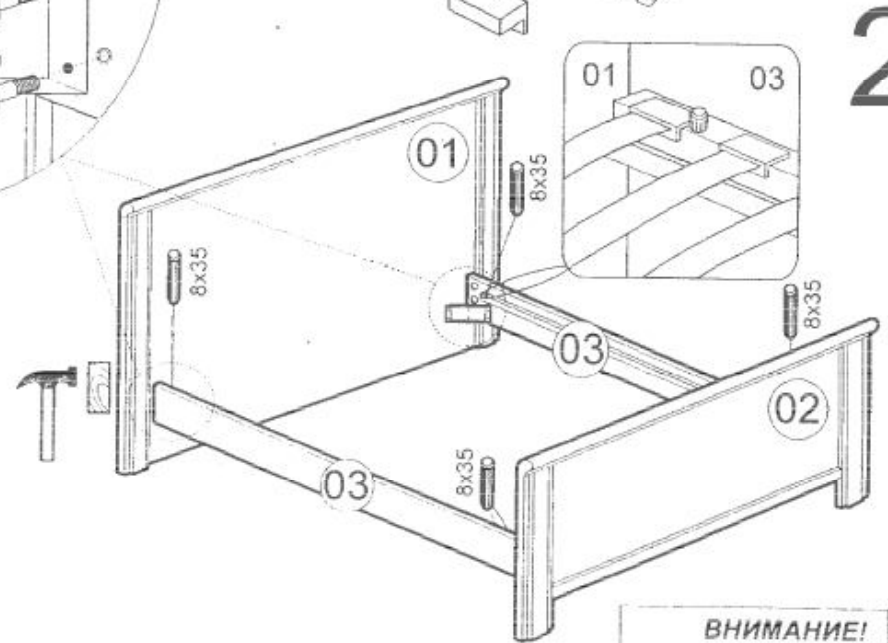
## Кровать A69



держатель	Уголок соединительный	шкант 8x35	шкант 12x50	стяжка винтовая:		болт 6x14 Б7
				винт В17	втулка фиксатор винта	
56 шт.	4 шт.	4 шт.	4 шт.	8 шт.		16 шт.

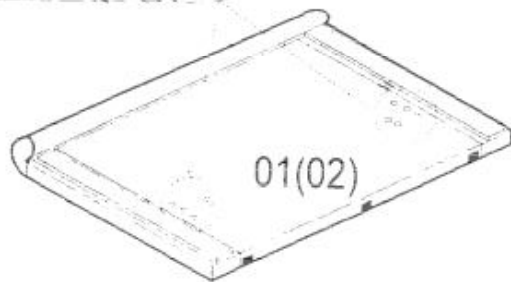


Уголок соединительный устанавливать в последнюю очередь.



# 2

# 1



**ВНИМАНИЕ!**  
Впишите в маркировочный ярлык код изделия согласно паспорта

