

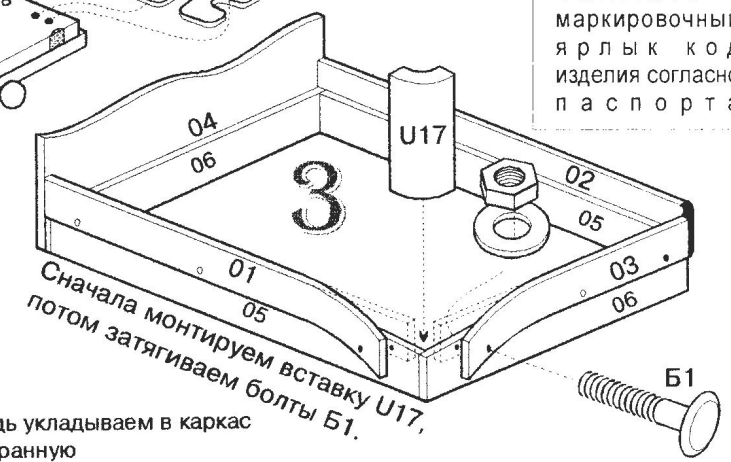
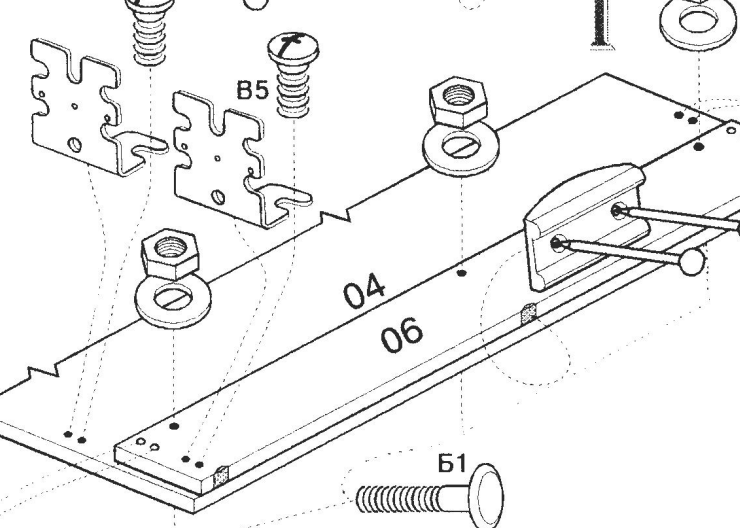
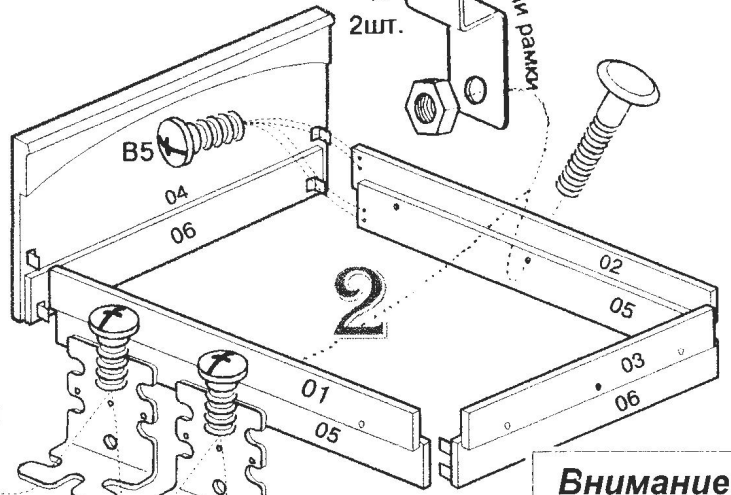
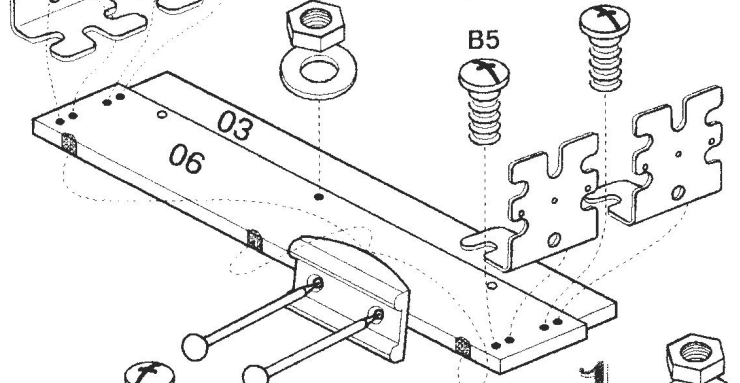
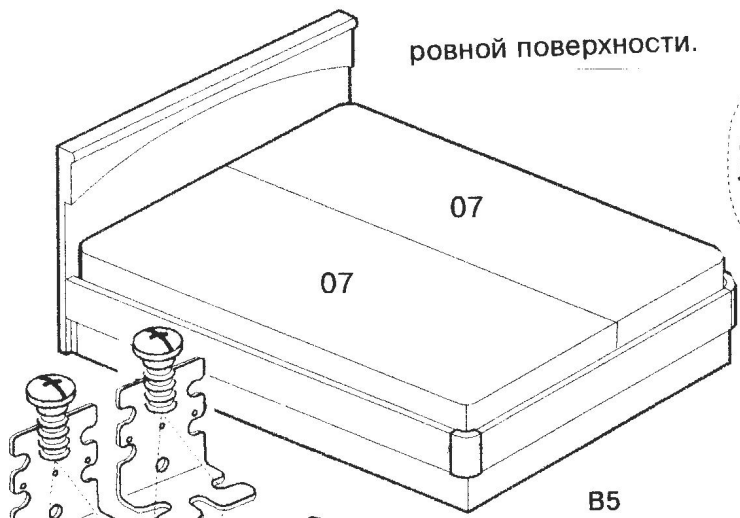
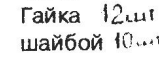
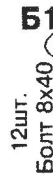
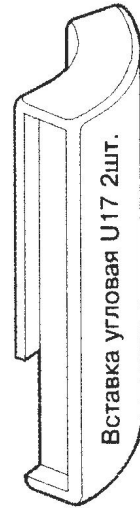


ОАО ПМО  
ШАТУРА

# КРОВАТЬ двуспальная А64

инструкция по сборке

ровной поверхности.



**Внимание!**  
Впишите в маркировочный ярлык код изделия согласно паспорта

**ВНИМАНИЕ!**  
Лишние отверстия

В последнюю очередь укладываем в каркас предварительно собранную металлическую раму (с гнutoкленными рейками) и матрасы.

№	Наименование деталей	Количество
01	Царга продольная левая 1974x160x16	1
02	Царга продольная правая 1974x160x16	1
03	Царга поперечная ножная 1550x160x16	1
04	Спинка головная с молдингом 1636x830x16	1
05	Опора продольная 1968x250x16	2
06	Опора поперечная 1600x250x16	2
	Рамка металлическая	1
07	Матрац односпальный (двуспальный)	2(1)