



КРОВАТЬ АС1, А51

шатура

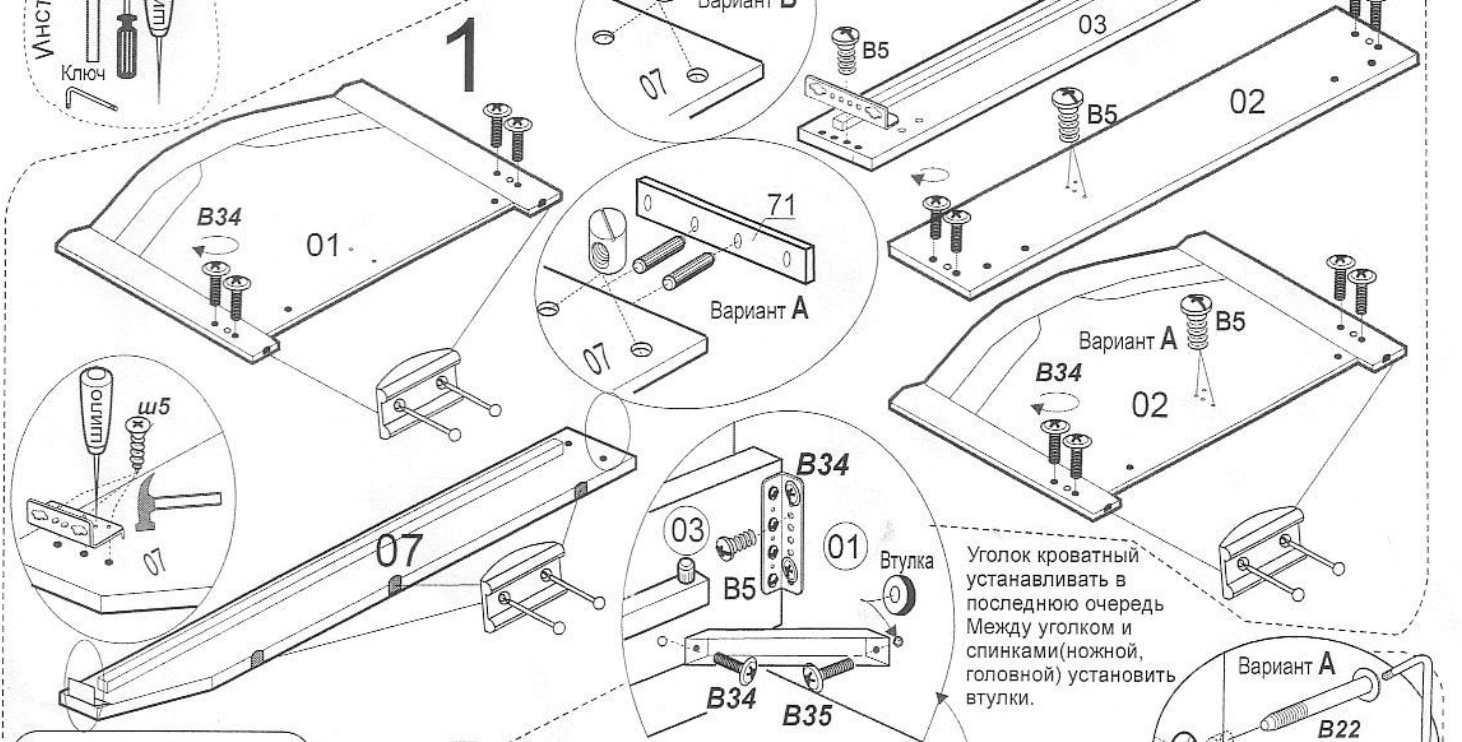
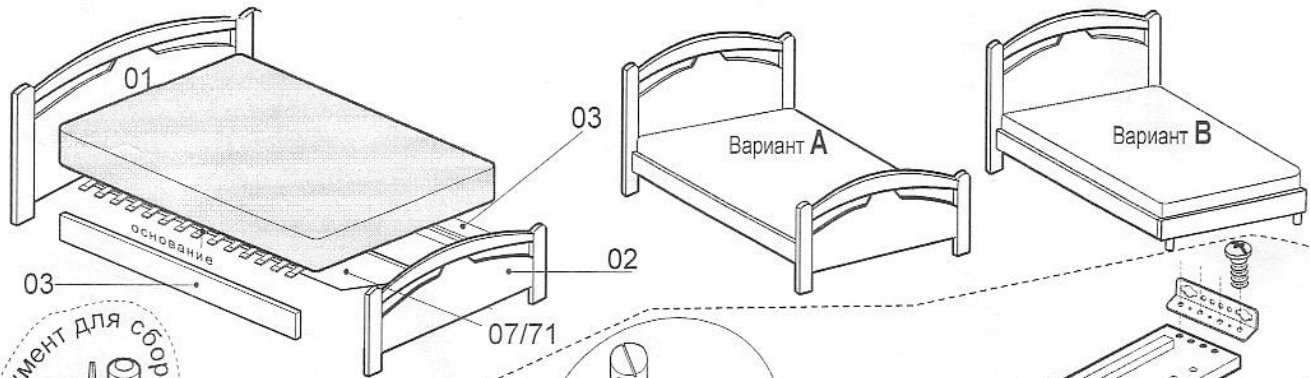
АС1, А51 Страница 1 всего 1

Инструкция по сборке

Сборку производите на твердой и ровной поверхности

► Фирма оставляет за собой право вносить изменения не влияющие на качество изделия

вариант	ВИНТ 6x22	Втулка 20x8	Держатель	Гвоздь	ВИНТ 6x12	стяжка угловая кроватная	стяжка угловая кроватная	Уголок кроватный 267x22	Наконечник	Винт	шкант	Уголок кроватный 270x92	Ножа L210 загнутой	Гайка	шайба	шуруп 4x13	гайка круглая	ВИНТ М6x65
	В35				В34					В5						ш5		В22
А	4шт.	4шт.	56шт.	14шт.	12шт.	4шт.	1шт.	4шт.	7шт.	23шт.	10шт.	—	—	—	—	5шт.	2шт.	2шт.
В	2шт.	2шт.	56шт.	10шт.	18шт.	4шт.	1шт.	2шт.	5шт.	23шт.	8шт.	2шт.	2шт.	2шт.	2шт.	5шт.	2шт.	2шт.



1. Закрепить уголок на детали 07 тремя шурупами, с помощью молотка утопить шипы уголка в деталь и подтянуть шурупы.
2. Накोलить шилом два отверстия через закрепленный уголок и завернуть шурупы ш5.

Уголок кроватный устанавливать в последнюю очередь между уголком и спинками (ножной, головной) установить втулки.



3 В последнюю очередь укладываем основание и матрац.

ВНИМАНИЕ!
Впишите в маркировочный ярлык код изделия согласно паспорту