



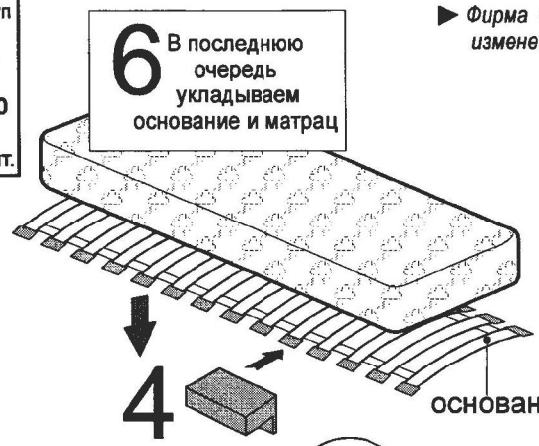
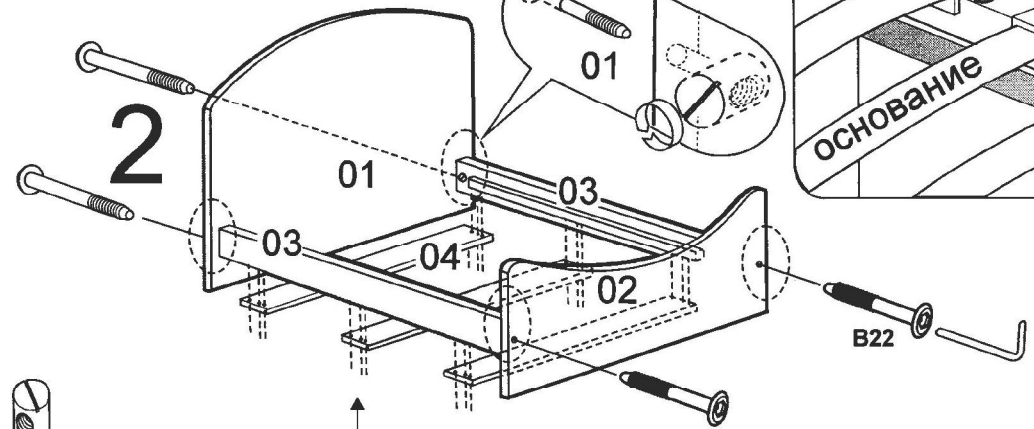
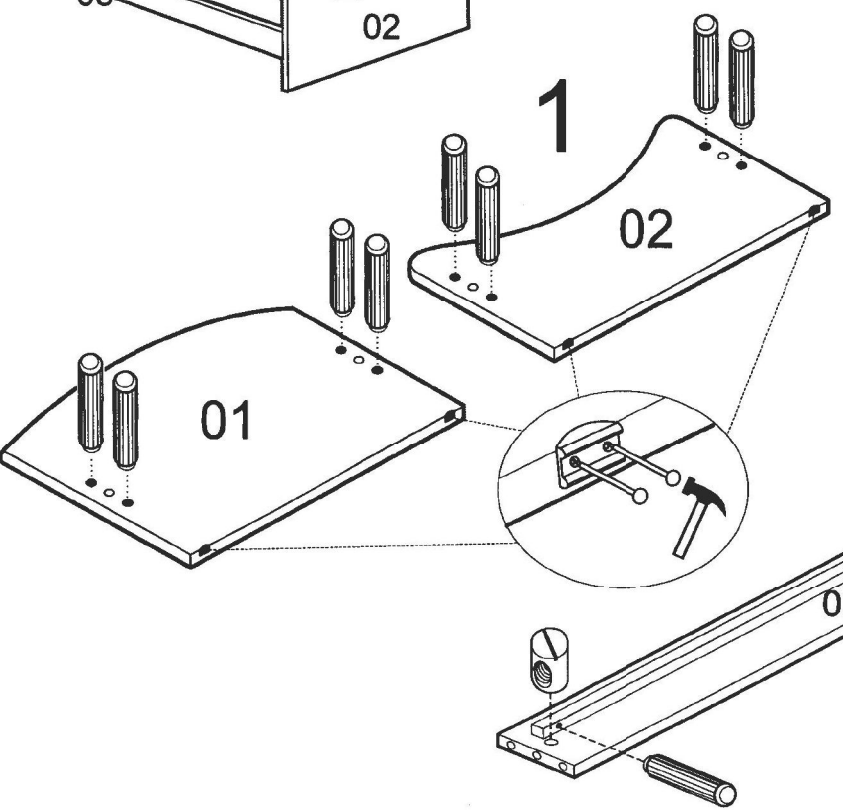
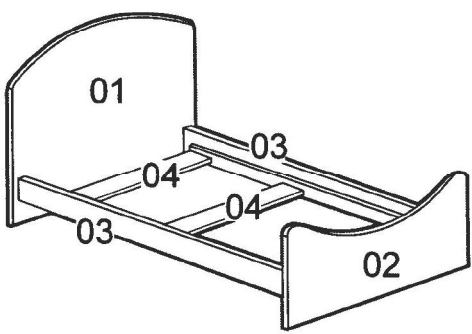
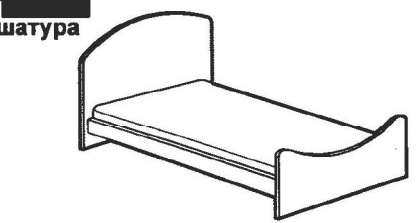
Кровать А43

инструкция по сборке

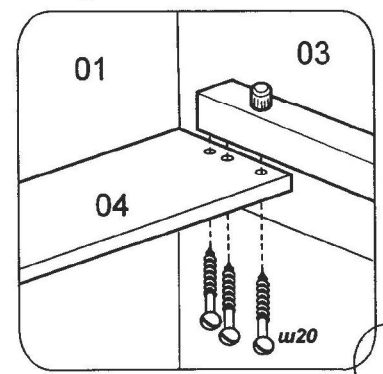
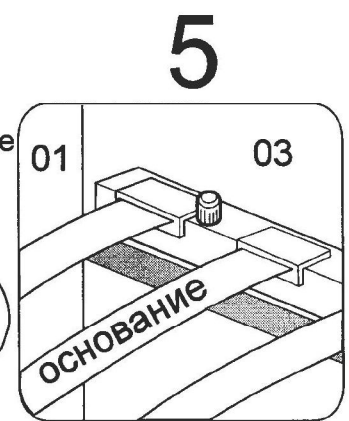
Сборку производите на твердой и ровной поверхности

► Фирма оставляет за собой право вносить изменения не влияющие на качество изделия

Ключ 1 шт.	Гайка круглая 4 шт.	Винт В22 4 шт.	Держатель 28 шт.	Шкант 8x35 12 шт.	Наконечник 4 шт.	Гвоздь 8 шт.	Шуруп 4x30 ш20 18 шт.
-------------------	----------------------------	-----------------------	-------------------------	--------------------------	-------------------------	---------------------	------------------------------



6 В последнюю очередь укладываем основание и матрац



в середину бруска

