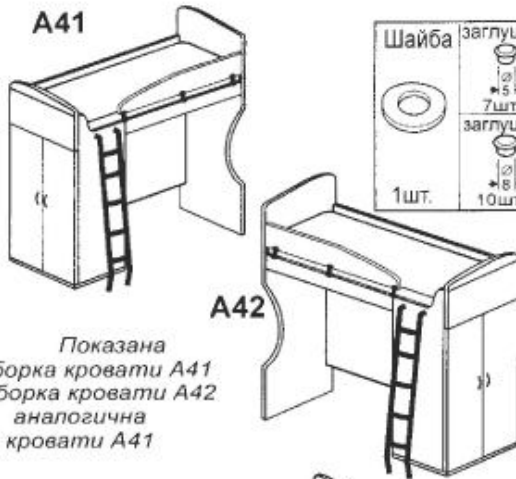




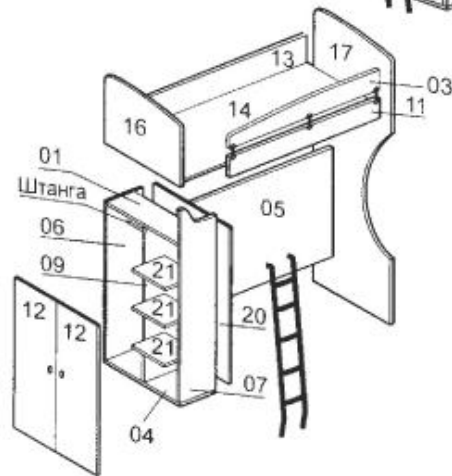
# КРОВАТЬ двухъярусная А41

► Фирма оставляет за собой право вносить изменения, не влияющие на качество изделия

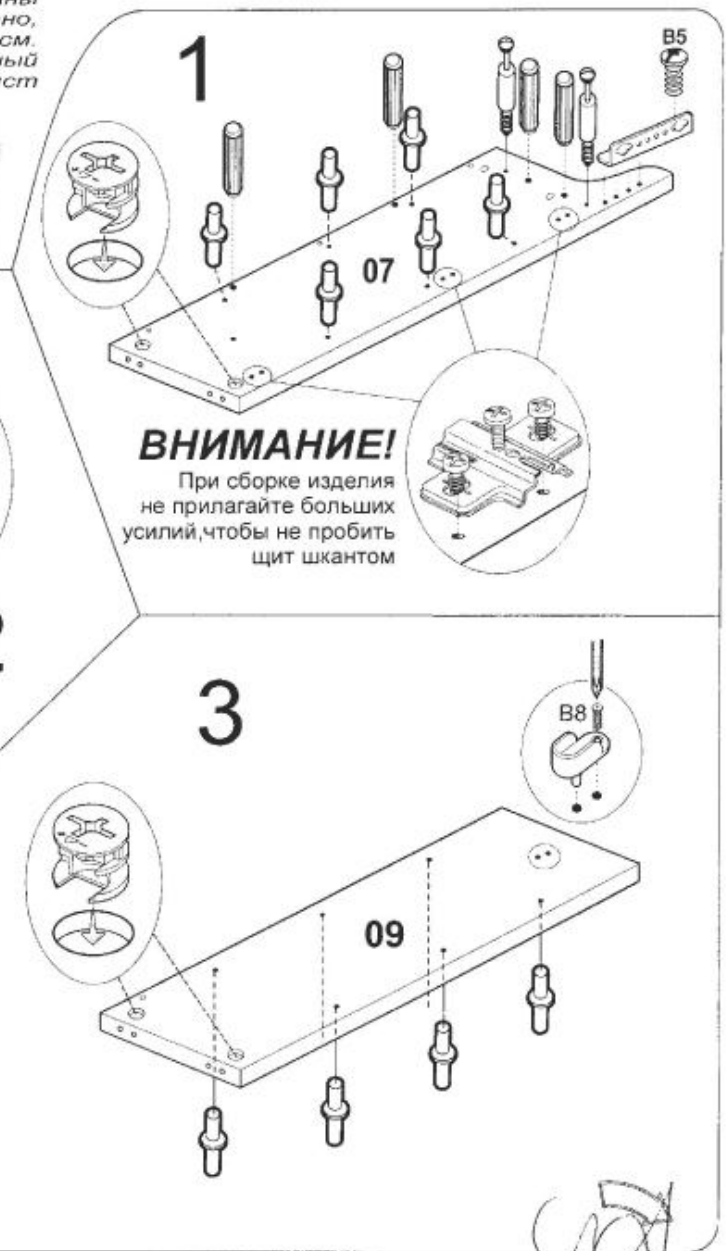
Сборку производите на твердой и ровной поверхности.



Шайба 1шт.	заглушка 7шт. заглушка 10шт.	Винт М8х35 В36 2шт.	уголок фигурный 4шт.	подпятник 7шт. Ключ	шлангодержатель с винтом В8 2шт.	штанга 1шт.	стяжка СМ-2 8шт.	стяжка эксцентриковая 10шт. 10шт.	шуруп 4х13 ш5 12шт.	шкант 20шт.							
ручка 2шт.	винт к ручке в7 2шт.	ВИНТ 6,3х13 В5 42шт.	ВИНТ 6х12 В34 10шт.	стяжка угловая кроватная 3шт.	Полкодержатель 12шт.	петля 6шт. планка 6шт.	амортизатор 4шт.	ВИНТ М6х14 В67 8шт.	болт 6х25 В69 2шт.	Евровинт 6,3х60 1шт.	скоба А41-2 1шт.	кронштейн А41-1 3шт.	уголок А41-3 1шт.	гайка круглая 6шт.	Винт М6х65 В22 3шт.	Винт М6х55 В65 3шт.	Винт М6х20 В66 1шт.



▼ Ручка и крепление к ней показаны условно, конкретно см. упаковочный лист

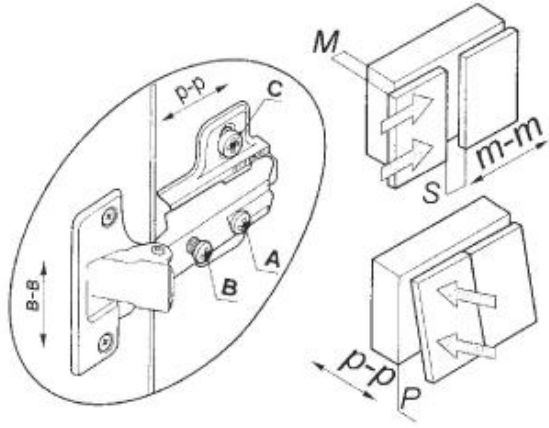
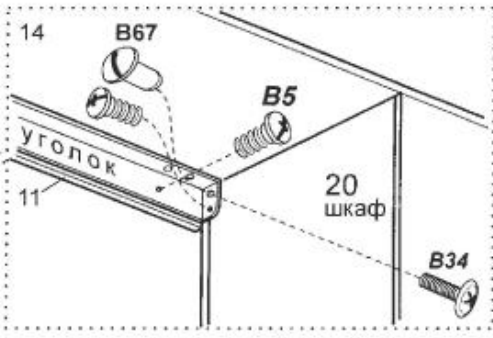
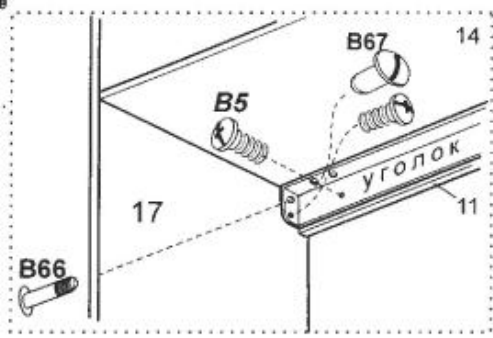
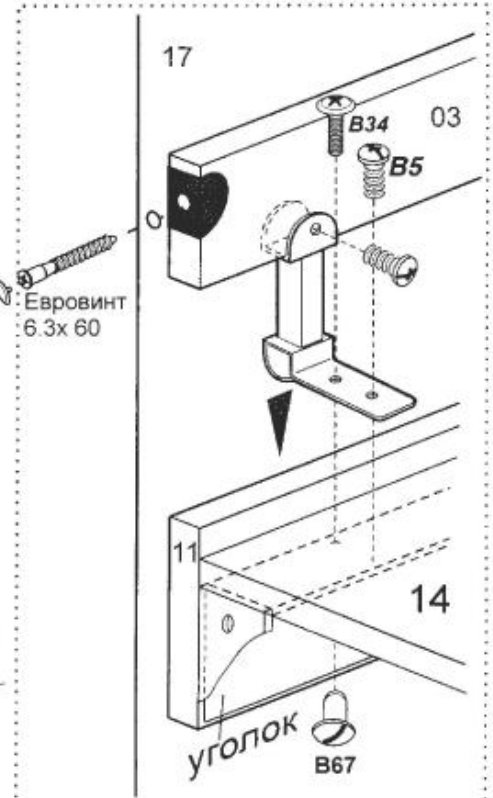
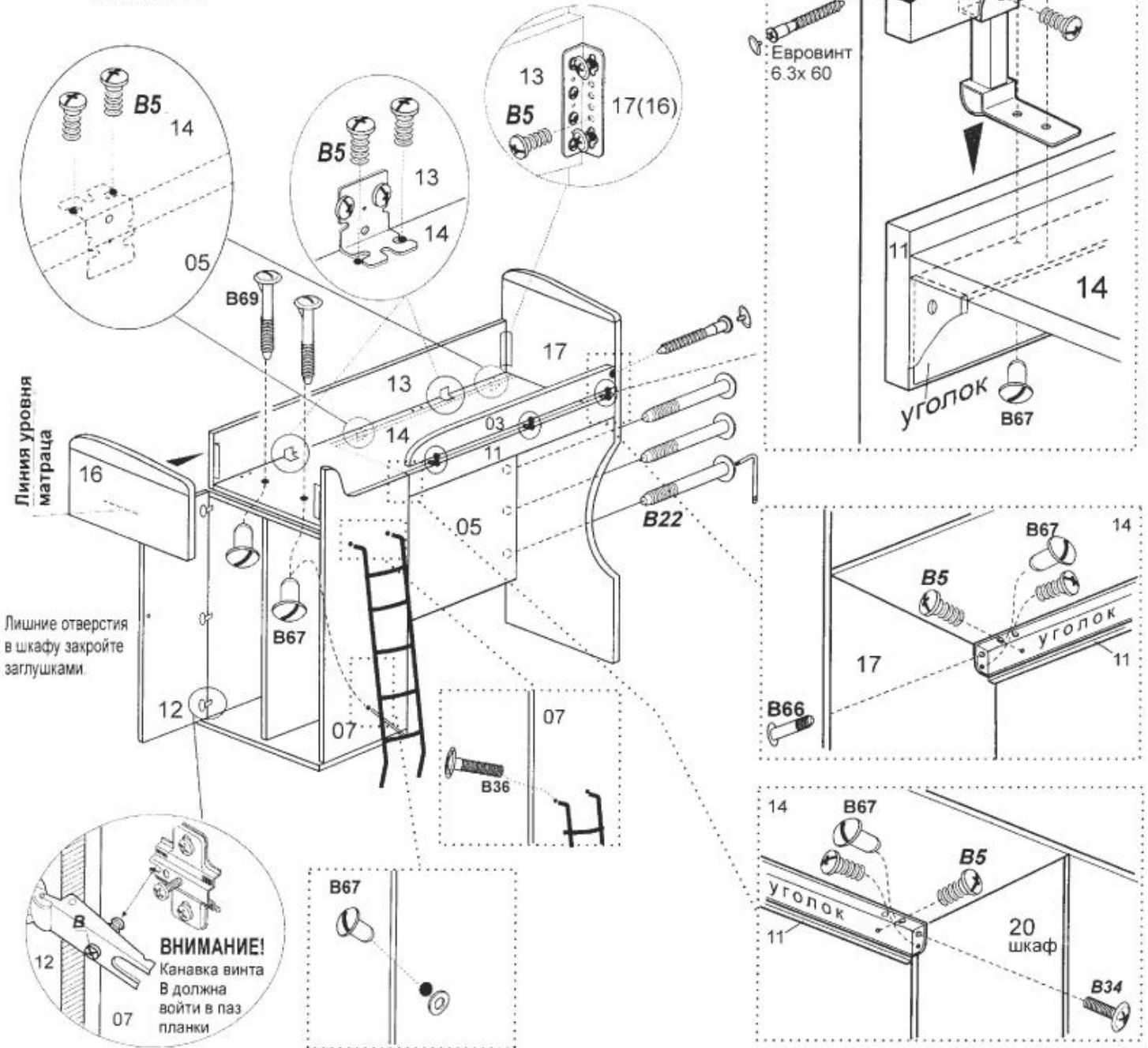


## ВНИМАНИЕ!

При сборке изделия не прилагайте больших усилий, чтобы не пробить щит шкантом



1. Соедините щит 05 и деталь 17.
2. Установите металлический уголок.
3. Положите на щит 05 и металлический уголок деталь 14.
4. Закрепите деталь 13 и затем 16.
5. Установите лестницу, наведите двери, закрепите ограждение 03 и панель 11.



## 14 Регулирование положения дверей по отношению к корпусу.

- Для изменения размера **Р** ослабить крепежный винт **А**, что дает возможность перемещения двери по стрелкам **р-р**
- Для изменения размера **М(С)** используется регулировочный винт **В** при ослабленном винте **А**, что дает возможность перемещать дверь по стрелке **м-м**, после регулировки затянуть винт **А**
- Для перемещения двери по стрелке **е-е** ослабить винты **С**