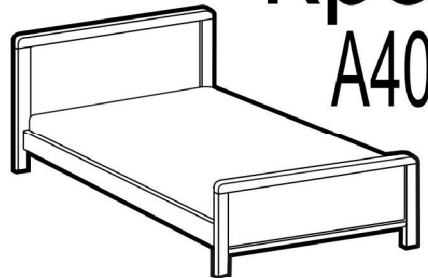




Кровать A40(A51,A52)



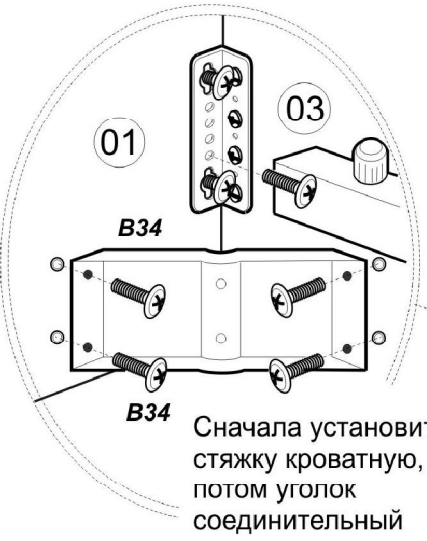
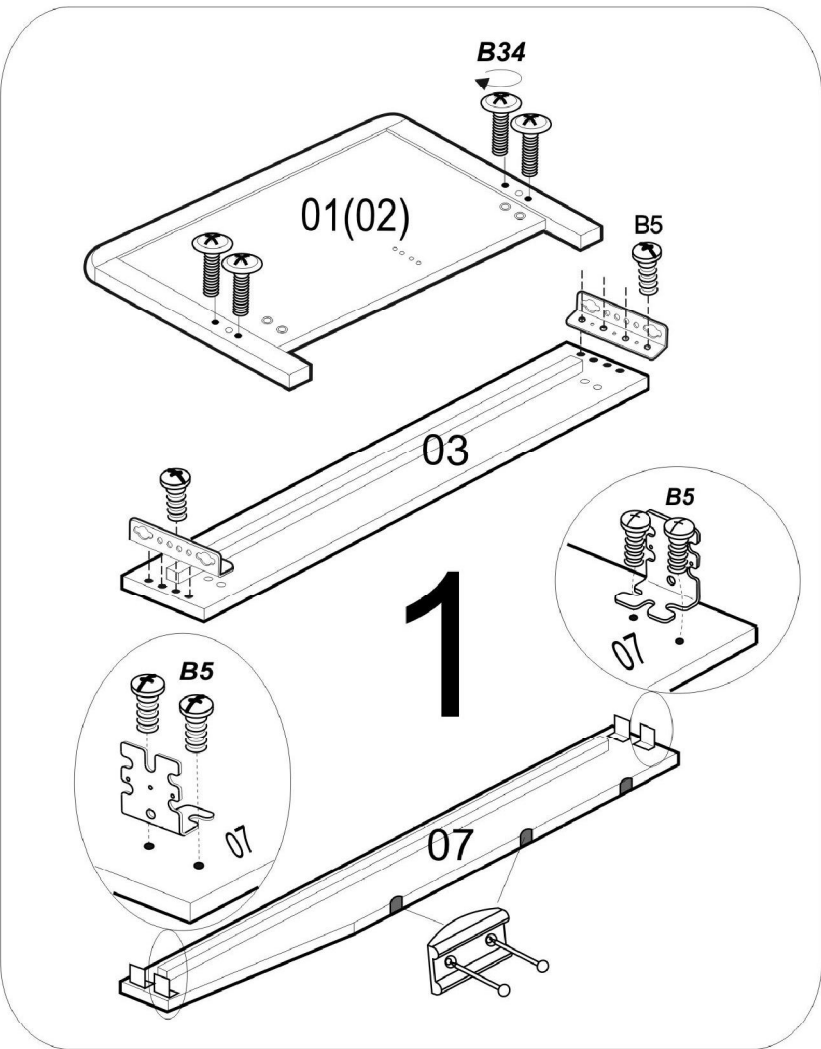
инструкция по сборке

Сборку производите на твердой и ровной поверхности

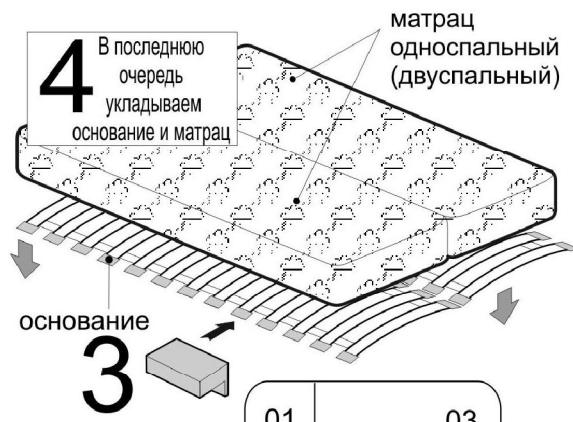
► Фирма оставляет за собой право вносить изменения не влияющие на качество изделия



Уголок соединительный 	стяжка угловая кроватьная 	винт 6x12 B34 	Держатель 	Уголок фигурный B5 	шкант 8x35 	наконечник 	гвоздь
4 шт.	4шт.	28шт.	52шт.	4шт. 32 шт.	8 шт.	3 шт.	6 шт.



Внимание!
Впишите в маркировочный ярлык код изделия согласно паспорта



2

