

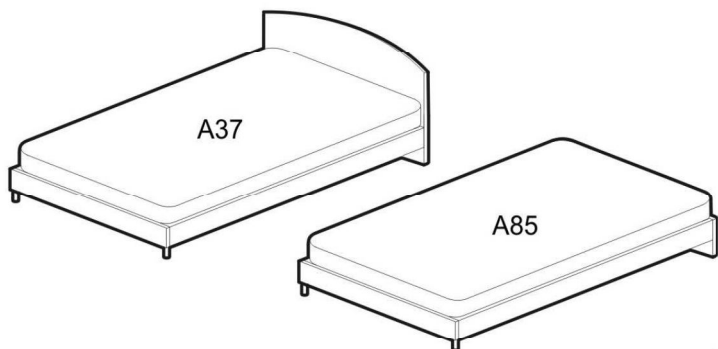


# Кровать A37(A85)

инструкция по сборке  
Сборку производите на твердой и ровной поверхности



гайка с шайбой	болт	Нога L250 с заглушкой	Уголок соединительный	стяжка угловая кроватьная	ВИНТ B5	ВИНТ 6x12 B34	наконечник	гвоздь	фиксатор рейки
4шт.	4шт.	2шт.	4шт.	4шт.	16шт.	28шт.	3шт.	6шт.	28шт.



**Внимание!**  
Впишите в маркировочный ярлык код изделия согласно паспорта

