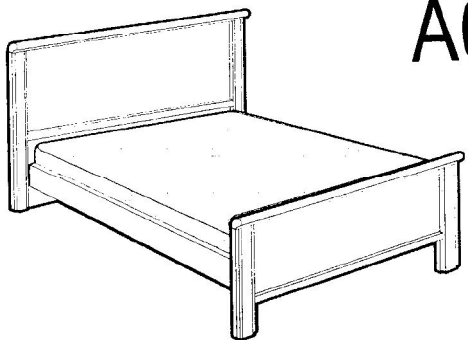
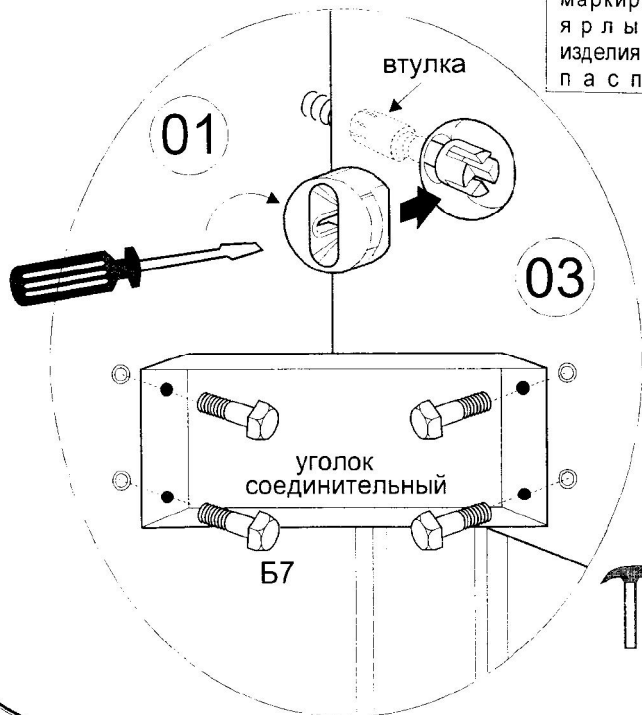


Кровать A01 (A09, A19)

инструкция по сборке
Сборку производите на твердой и ровной поверхности

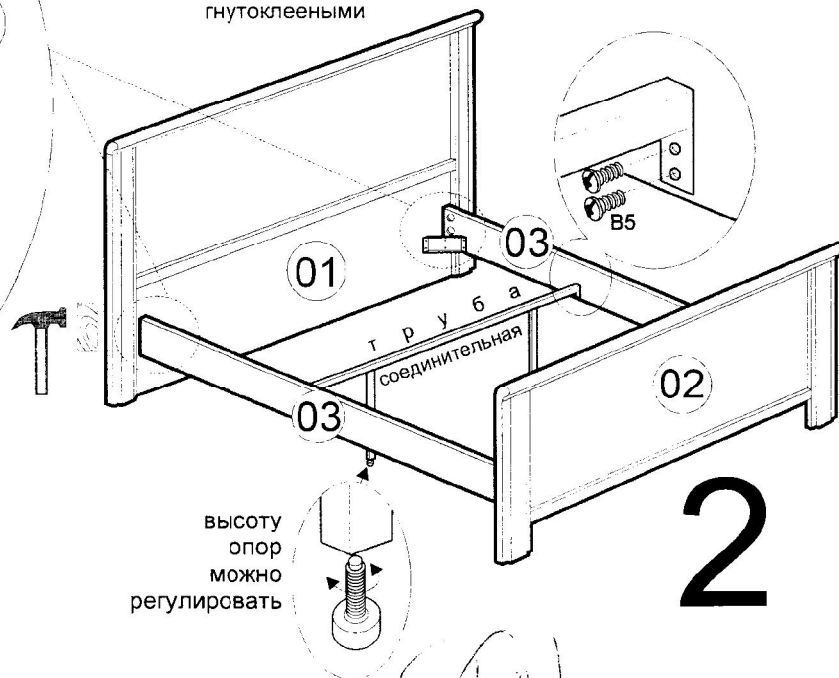
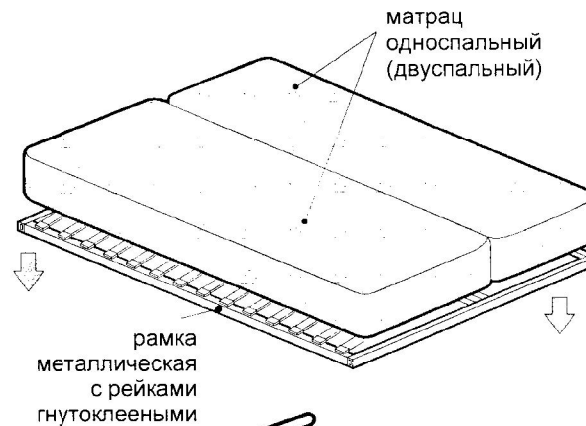


Уголок соединительный	шкант	стяжка винтовая: винт B17	штулка фиксатор винта	винт B5	болт 6x14 B7	Опора регулир.
4 шт.	4 шт.	8 шт.		4 шт.	16 шт.	2 шт.

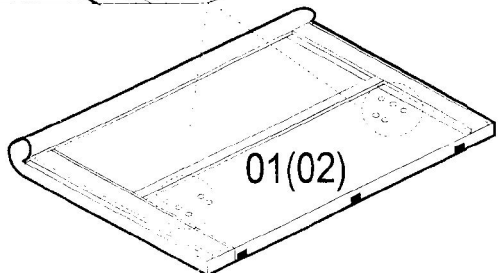


Уголок соединительный устанавливать в последнюю очередь.

ВНИМАНИЕ!
Впишите в маркировочный ярлык код изделия согласно паспорта



1



2